

AVANT[®]

Manuale dell'operatore

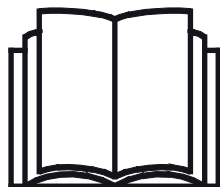


Braccio escavatore I70

Codice prodotto:

Braccio escavatore I70

A36848



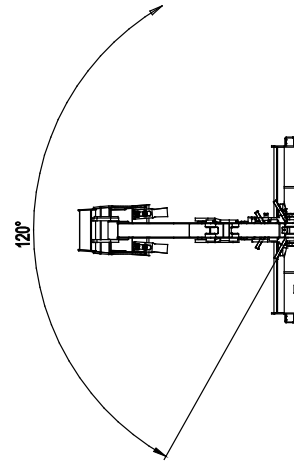
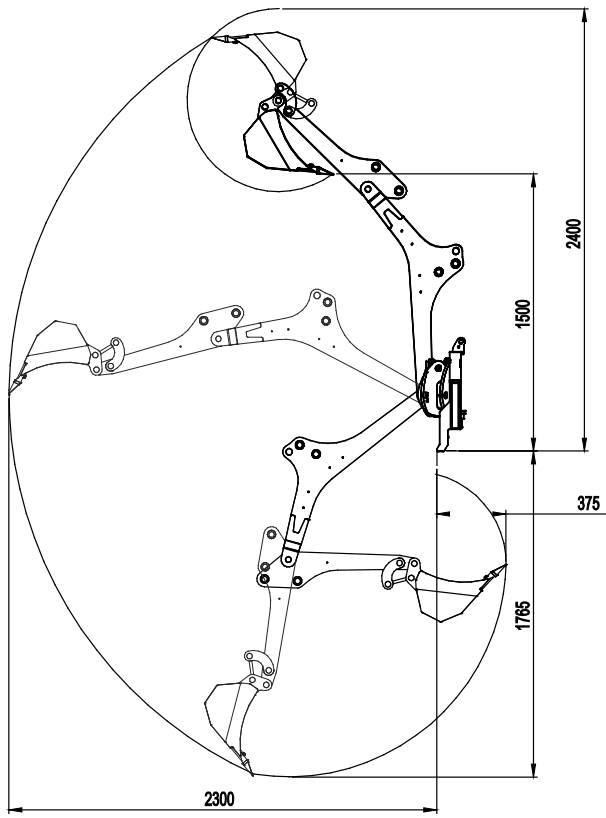
Leggere attentamente questo manuale prima di utilizzare l'attrezzatura e seguire tutte le istruzioni.

Conservare il presente manuale per futura consultazione.

Manufacturer:

AVANT[®]
AVANT TECNO OY
e-mail: sales@avanttecno.com

Ylötie I
33470 YLÖJÄRVI
FINLAND
Tel. +358 3 347 8800
Fax +358 3 348 5511



SOMMARIO

1. PREFERAZIONE	4
2. SCOPO D'IMPIEGO PREVISTO:	5
3. ISTRUZIONI DI SICUREZZA PER L'USO DELL'ACCESSORIO	6
4. SPECIFICHE TECNICHE	10
4.1 Etichette di sicurezza e componenti principali dell'accessorio	10
5. COLLEGAMENTO DELL'ACCESSORIO	12
5.1 Collegamento del braccio escavatore alla pala caricatrice	12
5.2 Collegamento e scollegamento di tubi flessibili idraulici	14
5.3 Scollegamento e stoccaggio.....	16
5.3.1 Uso del supporto di stoccaggio/trasporto	16
5.3.2 Posizione di trasporto.....	16
6. ISTRUZIONI D'USO	17
6.1 Controlli prima dell'uso	18
6.2 Utilizzo del braccio escavatore.....	18
6.2.1 Stabilizzatori	19
6.2.2 Comandi.....	20
6.3 Utilizzo dell'attrezzatura di scavo	21
6.4 Funzionamento su terreno inclinato	23
6.5 Sostituzione della benna.....	23
7. MANUTENZIONE E ASSISTENZA	24
7.1 Ispezione dei componenti idraulici	24
7.2 Pulitura dell'accessorio.....	25
7.3 Ispezione delle strutture metalliche	25
7.4 Lubrificazione	26
8. TERMINI DI GARANZIA	27


I. Prefazione

Avant Tecno Oy desidera ringraziarvi per aver acquistato questo accessorio per la vostra pala caricatrice Avant. È stato progettato e realizzato sulla base di anni di esperienza nello sviluppo e nella fabbricazione di prodotti. Familiarizzandovi con il presente manuale e seguendo le istruzioni, potrete verificare la vostra sicurezza e garantire un funzionamento affidabile e una lunga durata dell'attrezzatura. Leggete attentamente le istruzioni prima di iniziare a utilizzare l'attrezzatura o di eseguire la manutenzione.

Lo scopo del presente Manuale è quello di aiutarvi a:

- utilizzare l'attrezzatura in modo sicuro ed efficiente
- osservare e prevenire eventuali situazioni pericolose
- mantenere intatta l'attrezzatura garantendole una lunga durata di servizio

I seguenti simboli di avvertenza sono utilizzati in tutto il manuale per indicare i fattori che devono essere considerati per ridurre il rischio di lesioni personali o danni materiali:

	AVVERTENZA:
	<p>Questo simbolo di sicurezza si riferisce a importanti informazioni sulla sicurezza contenute in questo manuale. Avverte di un pericolo immediato che potrebbe causare gravi lesioni personali.</p> <p>Leggere attentamente il testo dell'avvertenza che accompagna il simbolo e assicurarsi che anche gli altri operatori abbiano dimestichezza con le avvertenze, poiché è in gioco la sicurezza personale.</p>

AVVISO

Questo termine sta a indicare informazioni sul corretto funzionamento e manutenzione dell'attrezzatura.

La mancata osservanza delle istruzioni allegate al simbolo può causare guasti all'attrezzatura o altri danni materiali.

Con queste istruzioni, anche un utente inesperto può utilizzare l'accessorio e la pala caricatrice in sicurezza. Il manuale contiene importanti istruzioni anche per gli operatori esperti AVANT. Assicurarsi che tutti coloro che utilizzano la pala caricatrice abbiano ricevuto una formazione adeguata e si siano familiarizzati con il manuale della pala caricatrice, ogni accessorio utilizzato e tutte le istruzioni di sicurezza prima di utilizzare l'accessorio. È vietato l'uso dell'attrezzatura per scopi diversi da quelli descritti nel presente manuale. Tenete a portata di mano questo manuale per tutta la vita utile dell'attrezzatura. Se vendete o trasferite l'attrezzatura, assicuratevi di consegnare questo manuale al nuovo proprietario. Se il manuale viene smarrito o danneggiato, potete richiederne uno nuovo al rivenditore Avant o al produttore. A causa del continuo sviluppo del prodotto, alcuni dettagli illustrati in questo manuale potrebbero differire dall'attrezzatura effettiva. Il presente manuale è una traduzione delle istruzioni originali in inglese.

Oltre alle avvertenze di sicurezza contenute in questo manuale, dovrete osservare tutte le norme di sicurezza sul lavoro, le leggi locali e le altre norme relative all'uso dell'attrezzatura. In particolare devono essere osservate le norme relative all'utilizzo dell'attrezzatura sulle strade pubbliche. Ci riserviamo il diritto di modificare il contenuto del manuale senza preavviso.

2. Scopo d'impiego previsto:

Il braccio escavatore AVANT 170 è un accessorio idoneo per l'utilizzo con le pale cariatrici multifunzionali serie 200 2 AVANT. Grazie alle leve di comando separate e ai movimenti fluidi, il braccio escavatore è facile da usare anche da parte di operatori inesperti. Le velocità di movimento del braccio sono regolabili in continuo, il che garantisce movimenti fluidi e un controllo preciso.

Il collegamento del braccio escavatore a una pala caricatrice è rapido e facile e necessita solo di un paio di minuti. Oltre alla piastra di attacco rapido della pala caricatrice, anche una staffa di supporto è collegata al braccio caricatore per una maggiore stabilità e sicurezza. Inoltre, per un accoppiamento più rigido, i bulloni sul braccio escavatore possono essere serrati contro la piastra di attacco rapido della pala caricatrice.

Il braccio escavatore potente, robusto e compatto è particolarmente adatto per lo scavo e il caricamento del terreno su un rimorchio anche in spazi ristretti. Il telaio del braccio escavatore è quanto più basso possibile e consente una visibilità illimitata dell'area di lavoro. Il braccio ruota di 120° idraulicamente e il braccio escavatore è dotato di serie di due stabilizzatori regolabili e di una lama apripista sul telaio anteriore. Di serie, il braccio escavatore è dotato di una benna da 250 mm e, come optional, di una benna da 400 mm.. La benna può essere cambiata rapidamente con il bloccaggio del perno della benna.

È vietato l'utilizzo dell'escavatore per scavi diversi da quelli occasionali con le benne, gli attrezzi o opzioni originali. L'uso di una benna troppo grande o la movimentazione di carichi troppo pesanti comportano il rischio di ribaltamento della combinazione pala caricatrice-braccio escavatore. Il braccio escavatore non deve essere utilizzato per sollevare oggetti. Il braccio escavatore non è progettato per operazioni di dragaggio e non deve essere immerso in acqua.

AVVISO

Se la pala caricatrice è dotata di cabina, il parabrezza o la sua parte inferiore devono essere rimossi per consentire il montaggio e l'azionamento del braccio escavatore. Contattare l'assistenza Avant per ulteriori informazioni o istruzioni se necessario.

L'accessorio è stato progettato in modo da richiedere la minor manutenzione possibile. L'operatore può eseguire regolari operazioni di manutenzione. Tutti i lavori di riparazione non possono essere eseguiti dall'operatore mentre gli interventi di riparazione e manutenzione più impegnativi devono essere affidati a personale qualificato. Tutti gli interventi di manutenzione devono essere eseguiti con l'ausilio di adeguati dispositivi di sicurezza. I pezzi di ricambio devono essere identici alle specifiche originali, che possono essere garantite utilizzando solo pezzi di ricambio originali. Potrebbe essere disponibile un catalogo ricambi separato, consultare il proprio rivenditore Avant.

Leggere attentamente le istruzioni per l'uso e la manutenzione contenute nel manuale. Contattate il vostro rivenditore AVANT se avete ulteriori domande sul funzionamento o sulla manutenzione dell'attrezzatura, o se necessitate di pezzi di ricambio o servizi di manutenzione.

Tabella 1 - Braccio escavatore 170 - Compatibilità con pale cariatrici Avant

Avant	216 218 220	220 _{serie 2} 225	313S 320S 320S+	419 420	520 R20 525LPG	R28 528 630 R35 635 640	745 750 760i
A36848	-	•	-	-	-	-	-

3. Istruzioni di sicurezza per l'uso dell'accessorio

Tenere presente che la sicurezza è il risultato di diversi fattori. La combinazione pala caricatrice-accessorio è particolarmente potente e un utilizzo o una manutenzione impropri o non corretti possono causare gravi lesioni personali o danni materiali. Per questo motivo, tutti gli operatori devono familiarizzarsi con un utilizzo corretto e con i manuali dell'operatore sia della pala caricatrice che dell'accessorio prima di metterlo in funzione. Non utilizzare l'accessorio se non avete acquisito completamente dimestichezza con il suo funzionamento e i relativi pericoli.



AVVERTENZA: L'uso improprio, sconsiderato o l'utilizzo di un accessorio in cattive condizioni possono causare gravi lesioni. Familiarizzatevi con i comandi della pala caricatrice, la corretta procedura di accoppiamento e il modo corretto per azionare l'accessorio in un'area sicura. Studiate soprattutto come fermare l'attrezzatura in modo sicuro. Leggete attentamente tutte le precauzioni di sicurezza.

Leggete attentamente tutte le istruzioni di sicurezza prima di maneggiare l'accessorio



AVVERTENZA

- Quando collegate un accessorio alla pala caricatrice, **assicuratevi che i perni di bloccaggio della piastra di attacco rapido della pala caricatrice si trovino in posizione inferiore e che abbiano bloccato l'accessorio sulla pala caricatrice.** Non sollevare né spostare un accessorio non bloccato.
- L'Braccio escavatore 170 è stato concepito per essere utilizzato da parte di un operatore alla volta. Non lasciare che altre persone si trovino nelle vicinanze dell'area di pericolo dell'attrezzatura durante l'uso.
- Trasportare sempre l'accessorio all'altezza più bassa possibile per mantenere basso il baricentro e mantenere il braccio telescopico rientrato durante la guida.
- Rischio di scosse elettriche - Pianificare tutti i lavori di scavo prima di iniziare a scavare! Indagare circa la possibilità di incappare in qualsiasi cavo elettrico, tubo del gas, tubo dell'acqua, cavo di comunicazione o simili nel terreno. Prima di iniziare a utilizzare la macchina, consultare le autorità locali, le aziende elettriche, idriche e del gas e altri soggetti pertinenti. La vostra area potrebbe anche avere a disposizione una hotline o un helpdesk ad hoc, oppure potrebbe essere necessario un permesso speciale. In caso di dubbio, richiedere ulteriori informazioni prima di iniziare a scavare.
- Ruotare la leva di comando dell'idraulica ausiliaria della pala caricatrice in posizione neutra subito dopo l'utilizzo attivo del braccio escavatore per evitare movimenti accidentali della stessa.
- Operare esclusivamente in aree ben illuminate. Se è necessario prestare particolare attenzione per evitare di urtare materiali pericolosi o fragili nel terreno, rivolgersi a un'altra persona per individuare eventuali oggetti sepolti.
- Va tenuto presente che lo scavo o la trincea possono improvvisamente cedere. Prestare la massima attenzione durante la guida in prossimità di fosse o argini ed evitare di procedere lungo un fosso o una trincea, in quanto la macchina potrebbe improvvisamente ribaltarsi se una banchina cede. Evitare di procedere lungo trincee e mantenere almeno una distanza pari alla larghezza di una trincea.
- Non utilizzare l'escavatore su terreni inclinati orizzontalmente. Assicurare la stabilità della pala caricatrice e la compattezza del terreno anche su terreni pianeggianti.



- Assicurarsi che la benna sia saldamente fissata - la caduta o l'allentamento della stessa possono causare gravi lesioni.
- Rischio di schiacciamento e di caduta di oggetti - Non utilizzare mai il Braccio escavatore 170 per sollevare oggetti o carichi diversi da quelli normalmente movimentati con una benna. Non sospendere mai alcun carico né collegare altri attrezzi che non siano una benna al Braccio escavatore 170.
- Prestare attenzione all'ambiente circostante e ad altre persone e macchine che si muovono nelle vicinanze. Prestare attenzione ai profili del terreno e ad altri pericoli, come rami e alberi che possono raggiungere l'area del conducente, massi instabili e superfici scivolose.
- Non lasciare mai il sedile del conducente quando la benna è sollevata da terra. Non mettere mai le mani e i piedi sulle parti in movimento.
- Assicurarsi di non inclinare troppo l'escavatore verso l'alto per evitare che il materiale cada dalla benna sulla pala caricatrice o nell'area dell'operatore.
- Dovendo scollegare l'escavatore dalla pala caricatrice, assicurarsi che sia protetta contro movimenti accidentali. Prendere visione delle istruzioni per lo scollegamento dell'escavatore dalla pala caricatrice e per lo stoccaggio.
- Assicurarsi che l'altezza libera sia sufficiente. Colpire un ostacolo in quota può causare il ribaltamento della pala caricatrice. Mantenere una distanza di sicurezza da cavi elettrici, lampade o altri sistemi elettrici; urtare parti sotto tensione può causare scosse elettriche.
- Assicurarsi che la ventilazione sia sufficiente quando si opera in ambienti interni. Non utilizzare la pala caricatrice in spazi chiusi indipendentemente dal tipo di motore o di carburante. I gas di scarico possono concentrarsi a livelli pericolosi.
- Azionare i comandi della pala caricatrice in modo lento e calmo. Prestare attenzione quando si solleva il carico a un livello elevato o quando si solleva il carico partendo già dall'alto. Evitare brusche variazioni di velocità o direzione per mantenere il bilanciamento della pala caricatrice, specialmente durante la movimentazione di carichi pesanti. Guidare lentamente e con cautela soprattutto su terreni inclinati o superfici scivolose.
- Il trasporto di carichi pesanti può spostare il baricentro della pala caricatrice e indurre il ribaltamento della stessa. Trasportare sempre il carico all'altezza più bassa possibile e vicino alla macchina con il braccio telescopico completamente rientrato per mantenere basso il baricentro e assicurare la massima stabilità.
- La stabilità della pala caricatrice può variare nel momento in cui si lascia il sedile del conducente, provocando il ribaltamento della macchina. Ricordare sempre che il braccio può abbassarsi inaspettatamente a causa di perdita della stabilità, guasto meccanico o se un'altra persona aziona i comandi della pala caricatrice, con conseguente rischio di schiacciamento. L'accessorio o la pala caricatrice non sono concepiti per tenere un carico sollevato per lunghi periodi. Abbassare l'accessorio prima di abbandonare il sedile del conducente.
- Mantenere l'articolazione della pala caricatrice in posizione diritta durante la movimentazione di carichi pesanti. Durante la rotazione dell'articolazione, la pala caricatrice può inclinarsi in avanti.
- Osservare il carico massimo indicato nel manuale dell'operatore della pala caricatrice. Prestare particolare attenzione quando l'indicatore del sensore di carico è attivato.


AVVERTENZA

- Osservare il carico massimo indicato nel manuale dell'operatore della pala caricatrice. Prestare particolare attenzione quando l'indicatore del sensore di carico è attivato.
- Assicurarsi che la superficie possa sopportare il carico totale. Rispettare anche le corrette impostazioni della pressione degli pneumatici.
- Assicurarsi di utilizzare solo un accessorio in buone condizioni. Verificare l'accessorio accuratamente a intervalli regolari. Non modificare l'accessorio in modo suscettibile di comprometterne la sicurezza. È vietato praticare fori sull'accessorio e sono severamente vietati la saldatura o altri ausili di fissaggio di ganci o altri oggetti sull'accessorio.
- Utilizzare l'accessorio solo per lo scopo per il quale è stato concepito. Un uso diverso può creare inutili rischi per la sicurezza e danneggiare l'attrezzatura.
- Assicurarsi che la pala caricatrice sia dotata dei componenti di sicurezza necessari e che sia in buone condizioni di funzionamento. Usare la cintura di sicurezza. In presenza di pericoli specifici connessi all'area di lavoro, utilizzare dotazioni di sicurezza appropriate.
- Leggere anche le istruzioni di sicurezza e di utilizzo corretto della pala caricatrice sul manuale dell'operatore della pala caricatrice.

Ricordarsi di indossare indumenti protettivi adeguati:


- Il livello di rumore che giunge al sedile del conducente può superare 85 dB(A). Indossare una protezione acustica mentre si lavora con la pala caricatrice.



- Indossare guanti protettivi.



- Indossare stivali antinfortunistici ogniqualvolta si lavora con la pala caricatrice.



- Indossare occhiali di sicurezza quando si maneggiano componenti idraulici.



- Durante i lavori in cantiere, oltre alla struttura di protezione anticaduta (FOPS) della pala caricatrice, è consigliabile e può essere obbligatorio anche un casco protettivo. Informarsi su altri dispositivi di sicurezza necessari sul posto di lavoro specifico.

Arresto in sicurezza dell'accessorio prima di avvicinarsi all'accessorio:**AVVERTENZA**

Arrestare sempre l'accessorio attenendosi alla procedura di arresto in sicurezza prima di abbandonare il sedile del conducente. La procedura di arresto in sicurezza impedisce qualsiasi movimento involontario dell'accessorio. Tenere presente che il braccio caricatore può abbassarsi anche se il motore della pala caricatrice è spento. Procedura di arresto in sicurezza:

- Abbassare il braccio e l'accessorio a terra.
- Spegner il motore della pala caricatrice e bloccare il freno di stazionamento.
- Rilasciare la pressione residua dall'impianto idraulico; portare un paio di volte tutte le leve di comando idrauliche nelle loro posizioni estreme.
- Impedire l'avviamento della macchina, rimuovendo la chiave di accensione.



PERICOLO: Non lasciare mai che qualcuno si trovi sotto il carico sollevato o sotto la pala caricatrice, o sotto il braccio o la benna dell'escavatore. Tenere presente che i bracci della pala caricatrice e dell'escavatore possono essere abbassati o inclinati anche se il motore è stato arrestato (pericolo di schiacciamento). La pala caricatrice o il braccio escavatore non sono concepiti per tenere un carico sollevato per lunghi periodi. Abbassare sempre l'accessorio in una posizione sicura prima di abbandonare il sedile del conducente.

AVVISO

Per utilizzare la macchina nella propria area potrebbe essere necessaria una formazione, una licenza o un permesso speciali. A seconda dell'area e del luogo di lavoro, i requisiti locali possono imporre che l'operatore abbia ricevuto una formazione adeguata su come utilizzare la macchina in sicurezza e sulle precauzioni di sicurezza, compresi gli interventi da adottare in caso di emergenza. Prima di utilizzare la macchina, informarsi sui possibili requisiti al riguardo.

4. Specifiche tecniche

Tabella 2 - Braccio escavatore 170 - Specifiche dell'accessorio

Codice prodotto:	A36848
Sbraccio max.:	170 cm
Massa:	215 kg (con benna):
Benna:	Benna standard: 250 mm, 2 denti Opzioni benna: Vedi pagina
Carico max.:	100 kg
Attacco benna:	Perni di articolazione
Flusso d'olio consigliato	25 l/min
Flusso d'olio massimo:	30 l/min
Pressione idraulica massima:	max 20 MPa (200 bar)
Idonee pale cariatrici AVANT:	vedi Tabella 1

Sono elencate diverse opzioni disponibili per la benna alla Tabella 5 a pagina. Contattare il proprio rivenditore AVANT per informarsi sulla disponibilità o per ulteriori informazioni.

4.1 Etichette di sicurezza e componenti principali dell'accessorio

Di seguito sono elencate le etichette e le marcature che devono essere visibili sull'attrezzatura. Sostituire le etichette di avvertenza se non sono più chiare o se si sono staccate completamente. Nuove etichette sono disponibili presso il rivenditore o attraverso le informazioni di contatto fornite sulla copertina.



AVVERTENZA

Le etichette di avvertenza contengono importanti informazioni sulla sicurezza e aiutano a identificare e ricordare i pericoli legati all'attrezzatura. Sostituire le etichette di avvertenza danneggiate o mancanti con altre nuove.



A46771



A46772



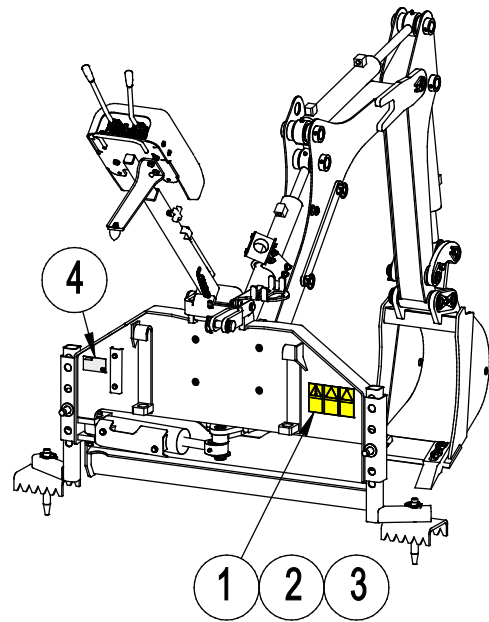
A46797

		Avant Tecno Oy Ylötie 1 FIN-33470 YLÖJÄRVI	
TYPE	No.		
	kg		
	l/min		
Max	l/min,	MPa (bar)
2014	Made in EU www.avanttecno.com		

Targhetta identificativa dell'accessorio

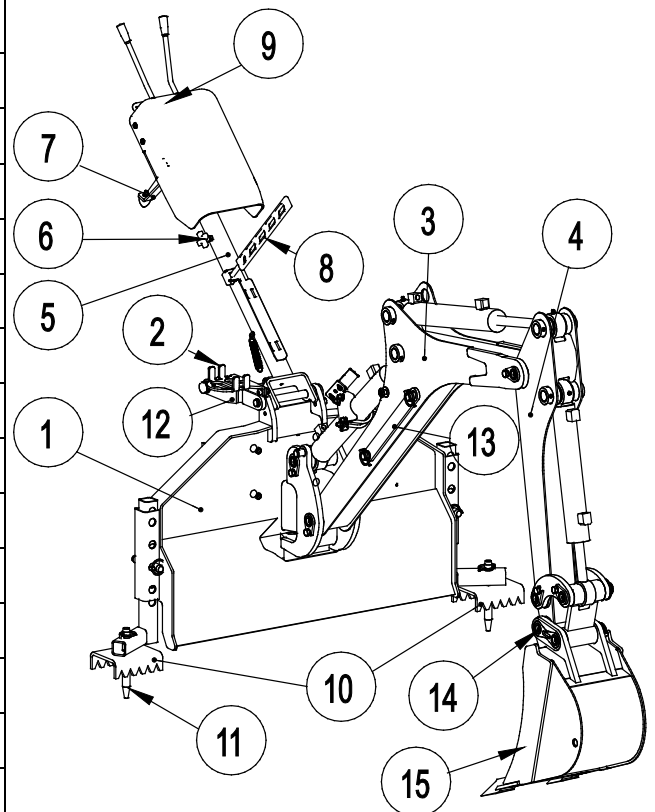
Tabella 3 - Posizioni delle decalcomanie e dei messaggi di avvertenza

	Decalcomania	Messaggio di avvertenza
1	A46771	Pericolo di uso improprio - Leggere le istruzioni prima dell'uso.
2	A46772	Rischio di schiacciamento - Non sostare sotto un accessorio sollevato; rimanere lontani dall'attrezzatura sollevata.
3	A46797	Pericolo di schiacciamento nell'area di sbraccio e di oscillazione del braccio escavatore, tenere eventuali altre persone presenti lontane da aree pericolose.
4	A420373	Targhetta identificativa dell'accessorio



aTabella 4 - Braccio escavatore 170 - Componenti principali

1	Telaio con staffe di attacco rapido
2	Supporto multi connettore Faster
3	Braccio di sollevamento
4	Braccio frontale (braccio benna)
5	Braccio valvola comando
6	Regolazioni di lunghezza del braccio valvola comando
7	Staffa braccio valvola
8	Cinghia stoccaggio braccio valvola
9	Comandi, valvola di comando
10	Stabilizzatori regolabili
11	Dente stabilizzatore
12	Puntone superiore (staffa di supporto)
13	Supporto assistenza / trasporto
14	Perni di attacco rapido benna
15	Benna intercambiabile



5. Collegamento dell'accessorio

Il braccio escavatore 170 viene fornito con una benna da 250 mm ed è pronto per l'uso. Agganciando il braccio escavatore alla pala caricatrice, oltre all'attacco rapido e al collegamento dei raccordi idraulici, deve essere montata anche la staffa di supporto (detto anche puntone superiore). Inoltre, per un accoppiamento più stabile, sono disponibili anche quattro viti sul lato anteriore del telaio del braccio escavatore che possono essere serrate contro la piastra di attacco rapido della pala caricatrice.

AVVISO

Se la pala caricatrice è dotata di cabina, il parabrezza o la sua parte inferiore devono essere rimossi per consentire il montaggio e l'azionamento del braccio escavatore. Contattare l'assistenza Avant per ulteriori informazioni o istruzioni se necessario.

5.1 Collegamento del braccio escavatore alla pala caricatrice

Il fissaggio del braccio escavatore alla pala caricatrice è agevole e rapido, ma deve essere eseguito con cautela. Il braccio escavatore può facilmente ribaltarsi sulla pala caricatrice o sull'operatore, se non è stata collegata correttamente. Per prevenire situazioni pericolose, seguire sempre le istruzioni di montaggio dell'accessorio fornite nelle pagine seguenti. Ricordare anche le avvertenze di sicurezza alla Sezione 3.



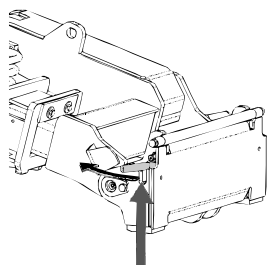
AVVERTENZA: Rischio di schiacciamento - Assicurarsi che un accessorio sbloccato non si sposti o si rovesci. Non sostare nell'area fra l'accessorio e la pala caricatrice. Montare l'accessorio solo su una superficie a livello.

Non spostare né sollevare mai un accessorio che non è stato bloccato.



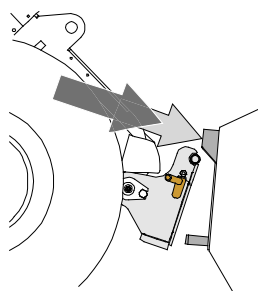
ATTENZIONE: Attenzione al braccio valvola comando incernierato del braccio escavatore. Sganciare la cinghia di fissaggio del braccio valvola solo quando il braccio escavatore è completamente agganciato alla pala caricatrice.

Sistema di innesti rapidi Avant:



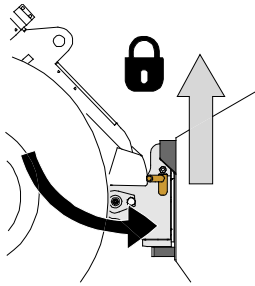
Passaggio 1:

- Sollevare i perni di bloccaggio della piastra di attacco rapido e ruotarli all'indietro nella fessura in modo che siano bloccati nella posizione superiore.
- Assicurarsi che i tubi flessibili idraulici (e l'eventuale cablaggio elettrico) non disturbino durante l'installazione.



Passaggio 2:

- Ruotare la piastra di attacco rapido idraulicamente fino a raggiungere una posizione obliquamente in avanti.
- Guidare la pala caricatrice fino a giungere sull'accessorio.
- Allineare i perni superiori della piastra di attacco rapido della pala caricatrice in modo che si trovino sotto le corrispondenti staffe dell'accessorio.



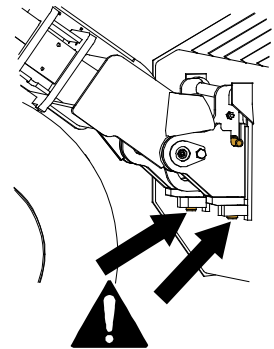
Passaggio 3:

- Sollevare leggermente il braccio – tirare all'indietro la leva di comando del braccio per sollevare l'accessorio da terra.
- Ruotare la leva di comando del braccio a sinistra in modo da ruotare la parte inferiore della piastra di attacco rapido sull'accessorio.
- Bloccare i perni di bloccaggio manualmente.
- **Verificare sempre il bloccaggio dei perni di bloccaggio.**



Rischio di caduta di oggetti - Evitare la caduta dell'accessorio

- Un accessorio che non è stato interamente fissato alla pala caricatrice può cadere sul braccio o verso l'operatore o cadere sotto la pala caricatrice durante la guida, determinando una perdita di controllo della pala caricatrice. Non spostare né sollevare mai un accessorio che non è stato bloccato.
- Prima di spostare o sollevare l' accessorio, assicurarsi che i perni di bloccaggio siano nella posizione più bassa e attraversino gli elementi di fissaggio sull'accessorio su entrambi i lati.



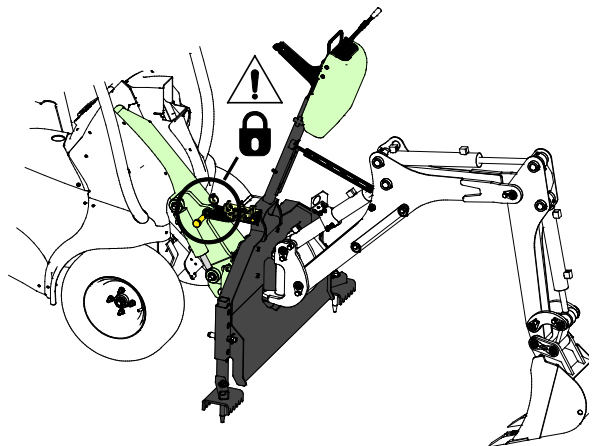
AVVERTENZA: Rischio di schiacciamento - Evitare il ribaltamento dell'accessorio.

Un'inclinazione o un sollevamento eccessivi di un accessorio sbloccato aumentano il rischio di ribaltamento dell'accessorio. Non utilizzare il bloccaggio automatico dei perni di bloccaggio quando l'accessorio viene sollevato di oltre un metro da terra. Se i perni di bloccaggio non ritornano nella posizione normale durante l' inclinazione, non inclinare o sollevare ulteriormente l'accessorio. Abbassare l'accessorio a terra e fissare il bloccaggio manualmente.

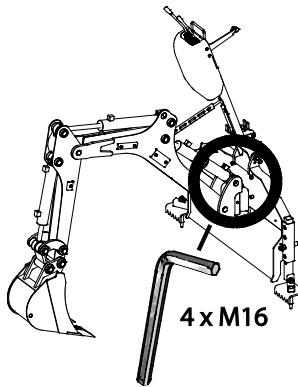
AVVISO

Passaggio 4:

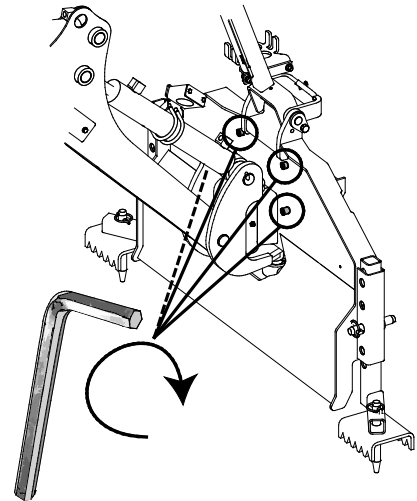
- Una volta che i perni di bloccaggio sono geometricamente vincolati, bloccare la staffa di supporto (puntone superiore).
- Sollevare e inclinare il braccio escavatore in modo che il foro del supporto sia allineato con la staffa sul braccio caricatore.
- Bloccare la staffa di supporto con l'opportuno perno.



Passaggio 5:



- Completare l'assemblaggio serrando quattro viti M16 contro la piastra di attacco rapido della pala caricatrice. Utilizzare una chiave a brugola da 8 mm.
- Il braccio escavatore può essere azionato senza serrare queste viti, ma un accoppiamento più rigido migliorerà le prestazioni compressive.



5.2 Collegamento e scollegamento di tubi flessibili idraulici

Sulle pale caricatrici serie 200 2 i tubi flessibili idraulici vengono collegati con il sistema multi connettore.



AVVERTENZA

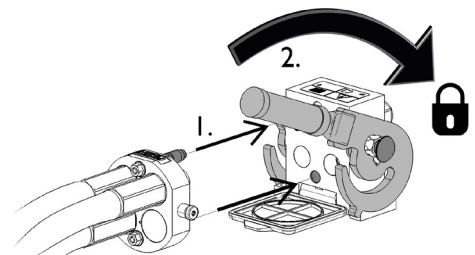
Non collegare o scollegare mai gli innesti rapidi o altri componenti idraulici mentre la leva di comando dell'impianto idraulico ausiliario è bloccata o se il sistema è in pressione. Il collegamento o lo scollegamento dei giunti idraulici mentre il sistema è in pressione può causare movimenti accidentali dell'accessorio o l'espulsione di fluido ad alta pressione, con conseguenti gravi lesioni o ustioni. Seguire la procedura di arresto in sicurezza prima di scollegare l'impianto idraulico.

AVVISO

Mantenere tutti i raccordi il più possibile puliti; utilizzare i cappucci protettivi sia sull'accessorio che sulla pala caricatrice. Sporcizia, ghiaccio, ecc. possono rendere molto più difficile l'utilizzo dei raccordi. Non lasciare mai tubi flessibili a strasciconi a contatto con il terreno; posizionare i giunti sul supporto dell'accessorio.

Collegare il sistema multi connettore:

1. Allineare i piedini del connettore dell'accessorio ai corrispondenti fori del connettore della pala caricatrice. Il multi-connettore non si connette se il connettore dell'accessorio è capovolto.
2. Collegare e bloccare il multi connettore ruotando la leva verso la pala caricatrice.

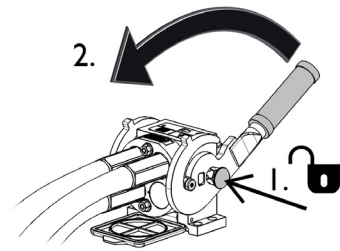


La leva deve potersi muovere facilmente fino alla posizione di bloccaggio. Se la leva non scorre in modo fluido, controllare l'allineamento e la posizione del connettore e pulire i connettori. Spegnerne anche la pala caricatrice e rilasciare la pressione idraulica residua.

Scollegare il sistema multi connettore:

Prima di scollegare, appoggiare l'accessorio su una superficie solida e piana.

1. Disattivare l'idraulica ausiliaria della pala caricatrice.
2. Mentre si preme il pulsante di sblocco, ruotare la leva per scollegare il connettore.
3. Al termine dell'operazione, inserire il multi connettore sul proprio supporto sull'accessorio.



Per collegare e scollegare gli innesti standard, spostare il collare all'estremità del raccordo femmina. I tubi flessibili devono essere collegati in modo che il raccordo dotato di cappuccio colorato sia collegato al corrispondente raccordo della pala caricatrice. Si noti che i cappucci protettivi sulla pala caricatrice e sull'accessorio possono essere fissati l'uno all'altro durante l'esercizio per ridurre l'accumulo di sporcizia. Dovendo scollegare gli innesti rapidi standard, una piccola quantità d'olio può fuoriuscire dagli innesti. Indossare guanti protettivi e avere a portata di mano un panno per mantenere pulita l'attrezzatura.

Scollegare i tubi flessibili idraulici:

Prima di scollegare i raccordi, abbassare l'accessorio in posizione di sicurezza su una superficie solida e piana. Ruotare la leva di comando dell'idraulica ausiliaria in posizione neutra.



AVVERTENZA: Assicurare la stabilità della macchina. Prima di scollegare i tubi flessibili idraulici, collocare il braccio escavatore in una stabile posizione di stoccaggio, vedere pagina 16.

AVVISO

Quando si scollega l'accessorio, scollegare sempre i giunti idraulici prima di sbloccare la piastra di attacco rapido, per evitare danni ai tubi flessibili e qualsiasi fuoriuscita di olio. Reinstallare i cappucci protettivi sui raccordi per evitare l'ingresso di impurità nell'impianto idraulico.

Rilascio della pressione idraulica residua:

Nel caso in cui nell'impianto idraulico dell'accessorio rimanga della pressione residua, spesso è possibile scollegare i giunti idraulici, ma può essere difficile collegarli la volta successiva. Se i raccordi non si collegano, la pressione residua deve essere rilasciata ruotando la leva di comando dell'idraulica ausiliaria della pala caricatrice, quando il motore è spento. Per assicurarsi che non ci sia pressione residua nell'impianto idraulico dell'accessorio, spegnere il motore della pala caricatrice e spostare la leva di comando dell'idraulica ausiliaria della pala caricatrice avanti e indietro prima di scollegare i giunti.

5.3 Scollegamento e stoccaggio

Scollegare e riporre l'accessorio su un terreno piano, ma evitando di posare l'accessorio direttamente al suolo. Collocarlo ad esempio di ceppi di legno o su di un pallet. Il modo migliore di riporre l'accessorio è di scegliere un luogo protetto dalla luce diretta del sole, dalla pioggia e da temperature estreme. Assicurarsi che l'accessorio sia protetto contro il movimento durante lo stoccaggio. Non salire mai sull'accessorio.

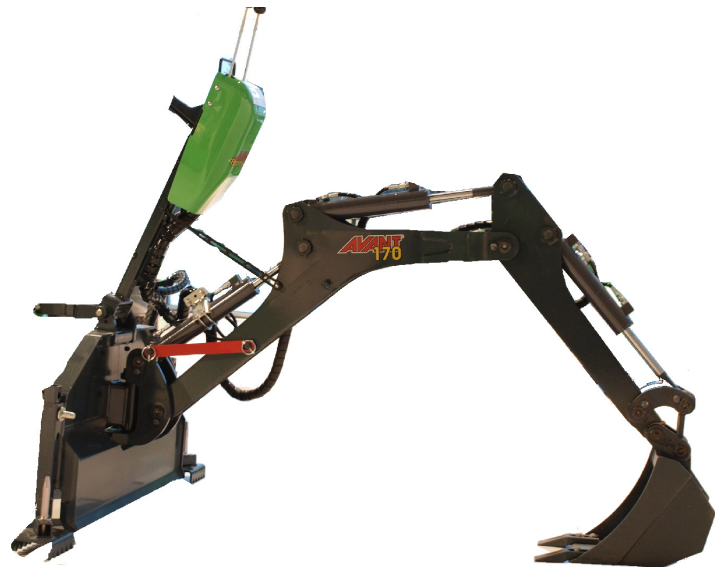


AVVERTENZA: Assicurarsi che l'accessorio sia protetto contro qualsiasi movimento durante lo stoccaggio. Se necessario, utilizzare ad esempio ceppi di legno sotto i supporti per garantire una stabilità adeguata.

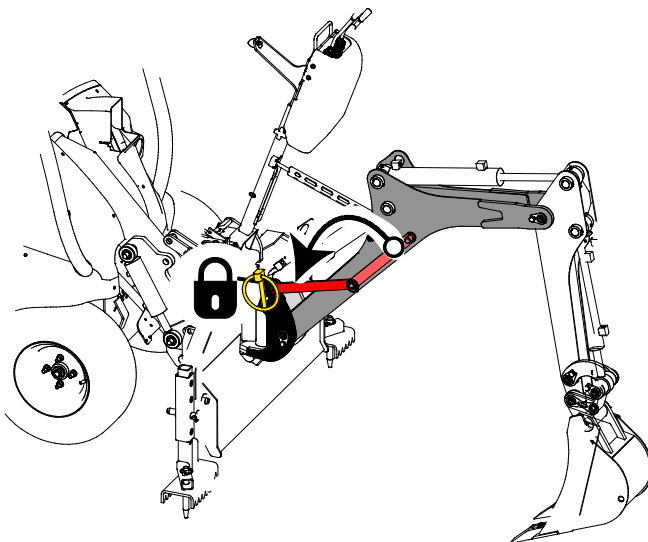
Corretta posizione di stoccaggio:

Ruotare il braccio escavatore nella posizione illustrata nella figura adiacente:

- Benna piatta a terra, fronte rettilineo, non troppo vicina al telaio
- Braccio in posizione tale che il supporto di stoccaggio possa essere bloccato
- Braccio valvola in posizione inclinata in avanti, assicurato con la relativa cinghia



5.3.1 Uso del supporto di stoccaggio/trasporto



Prima dello stoccaggio, del trasporto o dell'assistenza:

- Bloccare il braccio del braccio escavatore per prevenirne il movimento o la caduta
 1. Tenere il braccio escavatore collegato alla pala caricatrice
 2. Azionare i comandi del braccio escavatore in modo da spostarne il braccio in posizione centrale e sollevarlo e bloccare la barra rossa.
 3. Assicurare il supporto di stoccaggio con la copiglia

5.3.2 Posizione di trasporto

Ruotare il braccio escavatore nella posizione centrale (avanti diritto) in modo da non incidere sulla stabilità della pala caricatrice. Se si guida con braccio escavatore collegato su lunghe distanze o ad alta velocità, bloccare il supporto di stoccaggio sul braccio.

6. Istruzioni d'uso

Controllare ancora una volta l' apparecchio e l'ambiente operativo prima di iniziare a lavorare e verificare che tutti gli ostacoli siano stati rimossi dall'area di lavoro. Un' ispezione rapida dell'attrezzatura e dell'area di lavoro prima dell'uso sono indispensabili per garantire la sicurezza e le migliori prestazioni dell'attrezzatura.



AVVERTENZA: Rischio di ribaltamento - Evitare il sovraccarico e mantenere eventuali carichi pesanti vicini alla macchina. Indossare sempre la cintura di sicurezza.

Assicurarsi che un carico pesante o una lunga distanza tra la pala caricatrice e il baricentro del carico non pregiudichino l'equilibrio e la movimentazione della pala caricatrice. Si consiglia l'uso di contrappesi aggiuntivi, specialmente quando si utilizzano pale cariatrici di piccole dimensioni. Per le pale cariatrici serie 200 si raccomanda l'uso dei pesi delle ruote. In caso di carichi pesanti, il braccio telescopico deve essere tenuto rientrato durante lo spostamento con la pala caricatrice.



AVVERTENZA: Rischio di cedimento nello scavo o attorno allo stesso. Non guidare lungo il bordo di uno scavo. Contrassegnare o transennare l'area di scavo e tenere lontane eventuali altre persone presenti.



Assicurarsi del tipo di terreno. Il terreno morbido può cedere facilmente.

Ispezionare il cantiere e prestare attenzione ai potenziali pericoli presenti nell'area. Se è necessario rinforzare la trincea, tenere i materiali pronti all'inizio dello scavo. Impilare il terreno morbido sufficientemente lontano dalla trincea, mai nelle immediate vicinanze. Entrare nella trincea solo dopo averne attentamente valutato la sicurezza. I requisiti locali possono stabilire dei limiti alla profondità di una trincea senza rinforzi.



ATTENZIONE: Pericolo di caduta del carico e perdita di stabilità - Non sollevare mai oggetti con il braccio escavatore. Il braccio escavatore non è destinato al sollevamento di carichi e non è dotato di occhielli per il sollevamento di oggetti.



AVVERTENZA

Rischio di schiacciamento - Non permettere mai a nessuno di sostare sotto un accessorio o un braccio caricatore sollevato. Tenere presente che il braccio del caricatore può essere abbassato o inclinato anche se il motore è stato spento (pericolo di schiacciamento). La pala caricatrice non è concepita per tenere un carico sollevato per lunghi periodi. Abbassare sempre l'accessorio in una posizione sicura prima di abbandonare il sedile del conducente.

6.1 Controlli prima dell'uso

- Controllare regolarmente che tutti gli ostacoli, anche quelli eventualmente nascosti, siano stati rimossi dall'area di lavoro prima dell'uso.
- Assicurarsi che uno scavo nell'area prevista non presenti problemi di sicurezza. Verificare la presenza di cavi elettrici, condotte idriche o linee simili a una profondità raggiungibile con l'attrezzatura. Informarsi sulle normative locali in materia di sicurezza degli scavi. Può essere obbligatorio contattare le autorità locali prima di iniziare le operazioni di scavo.
- Controllare che la benna sia vincolata geometricamente e che i perni siano assicurati.
- Utilizzare l'escavatore esclusivamente in aree ben illuminate.
- Assicurarsi che gli astanti si trovino a una distanza di sicurezza durante il funzionamento dell'attrezzatura. Non permettere a nessuno di entrare nell'area di pericolo del braccio o di restare direttamente davanti alla pala caricatrice. Assicurarsi inoltre di potere procedere in retromarcia in sicurezza con la pala caricatrice. Non pensare mai che gli astanti restino dove sono stati visti l'ultima volta; in particolare i bambini sono spesso attratti dalle attrezzature in movimento.
- Controllare lo stato generale dell'accessorio e della pala caricatrice e verificare l'eventuale presenza di perdite di olio idraulico. L'accessorio non deve essere utilizzato in caso di guasto dell'impianto idraulico della pala caricatrice o dell'accessorio. Per le istruzioni di manutenzione fare riferimento al Capitolo 9.
- Azionare l'accessorio e i comandi della pala caricatrice solo se si è seduti sul sedile del conducente. Assicurarsi che la pala caricatrice e l'accessorio siano utilizzati in modo sicuro e conforme alla destinazione d'uso. Non consentire ai bambini di utilizzare l'attrezzatura.
- Non utilizzare mai la pala caricatrice o gli accessori sotto l'influenza di alcool, droghe o farmaci che potrebbero compromettere la capacità di giudizio o causare sonnolenza, o qualora non si sia in altro modo idonei dal punto di vista medico all'uso dell'attrezzatura.
- Ricordare i metodi di lavoro corretti ed evitare di abbandonare il sedile del conducente inutilmente.

6.2 Utilizzo del braccio escavatore

Controllare ancora una volta l'apparecchio e l'ambiente operativo prima di iniziare a lavorare e verificare che tutti gli ostacoli siano stati rimossi dall'area di lavoro. Un'ispezione rapida dell'attrezzatura e dell'area di lavoro prima dell'uso sono indispensabili per garantire la sicurezza e le migliori prestazioni dell'attrezzatura.

Il braccio escavatore è comandato con due leve di comando.

- Dopo un corretto collegamento del braccio escavatore alla pala caricatrice, abbassarla a terra con il braccio caricatore.
- Per una migliore stabilità, è necessario applicare un peso sufficiente sul telaio del braccio escavatore e degli stabilizzatori. Il fronte della pala caricatrice può essere sollevato lievemente da terra.
- Regolare il motore della pala caricatrice in modo che funzioni a regimi medi. Controllare il manuale dell'operatore per un'impostazione del numero di giri che eroghi un flusso dell'idraulica ausiliaria entro l'intervallo consigliato.

AVVISO

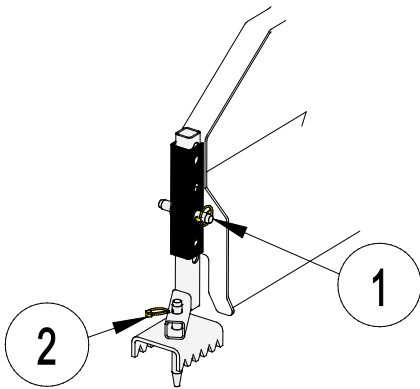
Assicurarsi che il braccio escavatore sia correttamente fissato alla pala caricatrice. **Non utilizzare mai il braccio escavatore in assenza della staffa di supporto correttamente montata.** La staffa ha lo scopo di bloccare l'inclinazione, ridurre le sollecitazioni sul braccio caricatore e rendere più stabile il braccio escavatore per un funzionamento più efficace.

6.2.1 Stabilizzatori

Il braccio escavatore è dotato di stabilizzatori che stabilizzano il braccio escavatore durante l'uso e soprattutto durante la movimentazione laterale del materiale.

Quando si è pronti per iniziare a usare il braccio escavatore, spingerlo verso il basso in modo che le ruote anteriori della pala caricatrice si sollevino appena da terra.

Per regolare gli stabilizzatori:



1. sono presenti diversi fori sul telaio del braccio escavatore e dello stabilizzatore. Premere il perno di registro attraverso i fori allineati e utilizzare la copiglia per bloccare il perno di registro.
 - Regolare l'altezza degli stabilizzatori in modo che offrano una buona presa a terra. Sulle superfici morbide gli stabilizzatori devono essere estesi maggiormente in modo che gli stabilizzatori e la parte inferiore del telaio del braccio escavatore offrano la massima aderenza.
 - Gli stabilizzatori destro e sinistro sono diversi. Gli stabilizzatori devono essere rivolti in avanti.
 - Nella configurazione di consegna gli stabilizzatori possono essere capovolti. Sollevare il braccio escavatore e far scorrere gli stabilizzatori sui lati corretti.
2. Gli stabilizzatori sono dotati di punte:
 - sulle superfici morbide le punte aiutano a prevenire il movimento del braccio escavatore. Le punte devono affondare nel terreno per una migliore presa a terra.
 - Sulle superfici dure ruotare le punte verso l'alto: in questa configurazione solo gli stabilizzatori toccano il suolo insieme al telaio inferiore del braccio escavatore.

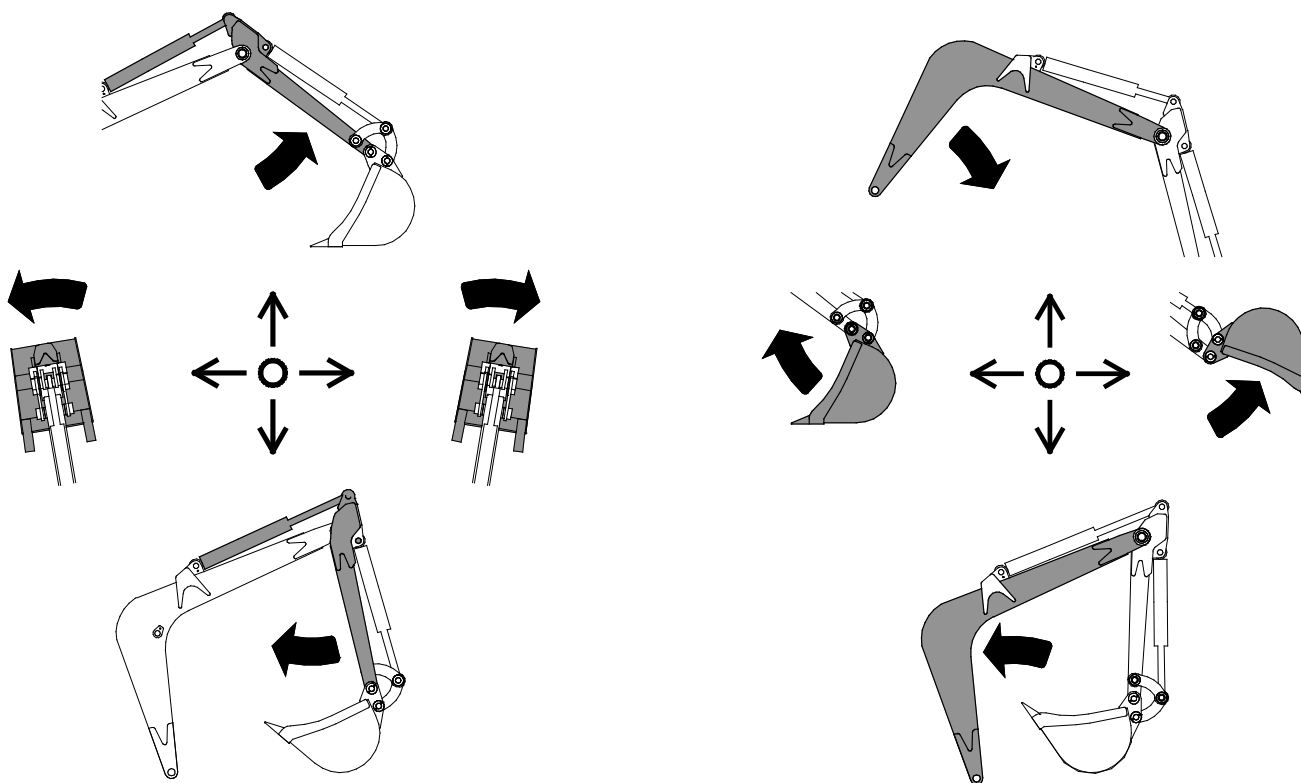


AVVERTENZA: Rischio di ribaltamento - tenere gli stabilizzatori a terra.

Per ragioni di stabilità, il braccio escavatore deve essere abbassato a terra e gli stabilizzatori devono poggiare saldamente a terra durante l'esercizio. Il peso sulla benna può spostare il baricentro dell'attrezzatura e causare il ribaltamento sui pendii. Azionare il braccio escavatore solo con la pala caricatrice in piano e con gli stabilizzatori applicati.

6.2.2 Comandi

	<p>Portare la leva di comando dell'idraulica ausiliaria nella posizione di bloccaggio quando si è pronti a utilizzare il braccio escavatore.</p> <p>Rilasciare la leva di comando dell'idraulica ausiliaria ogniqualvolta non si utilizza il braccio escavatore. La leva non deve essere lasciata in posizione di bloccaggio.</p>
--	-----------------------------------------------------------------------------------------------------------------------------------------------------------------------------------------------------------------------------------------------------------------------------------------------------------------------------------



Leva di comando sinistra:

- braccio frontale (braccio benna)
- rotazione rapida

Leva di comando destra:

- braccio principale
- benna



AVVERTENZA: Prevenire movimenti involontari dell'accessorio. Disattivare l'idraulica ausiliaria non appena non si utilizza il braccio escavatore per disabilitare i comandi del braccio escavatore. Attivare l'idraulica ausiliaria solo sul sito di scavo per attivare l'utilizzo del braccio escavatore.

6.3 Utilizzo dell'attrezzatura di scavo

Pianificazione e utilizzo efficiente dell'attrezzatura di scavo

Iniziare sempre i lavori di scavo con un'accurata ispezione del sito e con la pianificazione anticipata dei lavori. I punti da considerare sono almeno i seguenti:

- Inclinazioni e capacità della pala caricatrice
- Movimenti di scavo e sbraccio dell'attrezzatura
- Dove sversare o trasportare il terreno
- Necessità di entrare nello scavo o nella trincea e protezione dai cedimenti
- Mantenere sempre la stabilità della pala caricatrice
- Possibili rischi durante lo scavo

Tecnica di scavo di base:

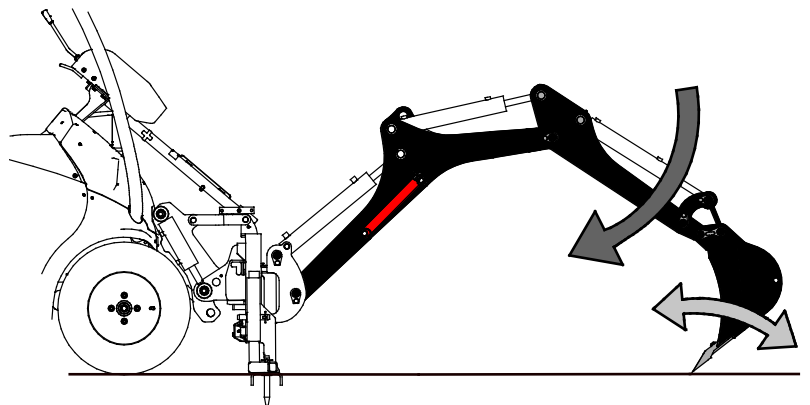
La massima forza di scavo si ottiene combinando la potenza idraulica del braccio, dello scavatore e della benna.

- Lo scavo con il braccio escavatore è più efficiente quando il bordo della benna è mantenuto a un angolo che permette al bordo di tagliare il terreno nel modo più efficace.

Azionare entrambe le leve di comando contemporaneamente per utilizzare tutte e tre le funzioni immediatamente.

Lasciare che i denti della benna e il bordo tagliente facciano il loro lavoro. I denti effettuano il taglio iniziale rompendo il terreno in pezzi. Il materiale di sterro che si sgretola inizia a riempire la benne e l'azione di ondulamento mantiene il materiale di sterro nella benna.

- 1
 - Penetrare nel terreno con la benna
 - A seconda del materiale del terreno, l'angolo più efficiente varia.
 - In condizioni di scavo medie, iniziare con la benna con un angolo di circa 45° rispetto al terreno.
 - Quando si scava terreno duro, può essere necessario diminuire l'angolo di ingresso della benna fino al punto in cui la parte posteriore della benna è quasi a contatto con il terreno. Potrebbe anche essere necessario applicare una pressione verso il basso con il braccio sulla benna.

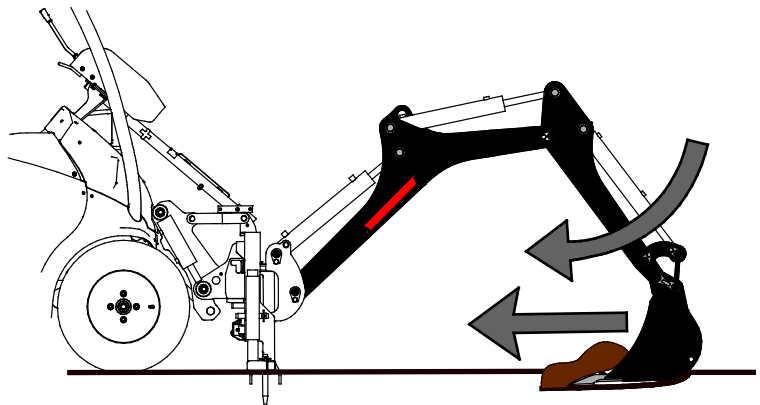


- Per uno scavo ineccepibile, eseguire con cura il primo taglio, in quanto determina la posizione e la direzione dello scavo successivo.

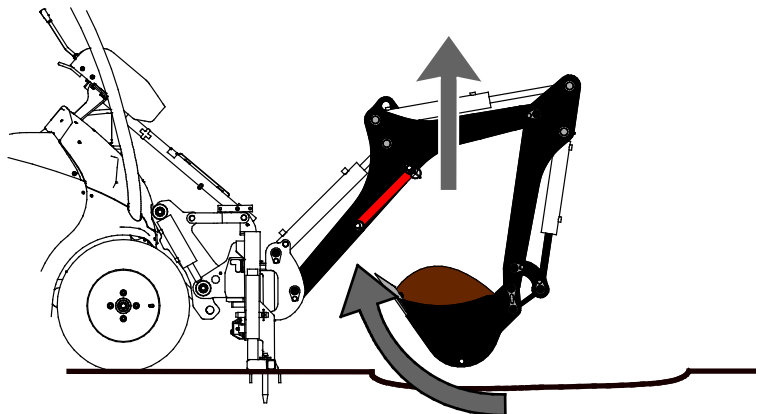
AVVISO

La benna non deve essere premuta troppo verso il basso, in quanto ciò potrebbe causare il sollevamento degli stabilizzatori da terra (e delle ruote anteriori della pala caricatrice), tirerebbe la macchina verso la trincea rendendo inefficace lo scavo.

- 2
- Azionare il braccio benna per tirare la benna parallelamente al terreno verso la pala caricatrice. Allo stesso tempo, ruotare la benna per mantenere il fondo piatto della benna parallelo al suolo.
 - Su terreni inclinati non tirare mai il materiale lateralmente per mantenere stabile la macchina.
 - Azionare preferibilmente sempre la pala caricatrice in modo che lo scavo venga eseguito dalla parte anteriore della pala caricatrice.



- 3
- Con una benna sufficientemente piena, chiudere la benna e sollevare il braccio escavatore.
 - Sversare il materiale di lato, ad almeno 60 cm dallo scavo. Terreni instabili richiedono una maggiore distanza.
 - Ripetere l'operazione fino a quando non sarà necessario spostare la pala caricatrice in un'altra posizione.


AVVISO

Azionare il braccio escavatore solo con il proprio sistema idraulico e set di comandi. Non scavare utilizzando la forza motrice della pala caricatrice. Lavorando in questo modo si può danneggiare il braccio caricatore o il braccio escavatore.

AVVISO

Evitare il caricamento laterale della benna. Lavorando con la forza di rotazione si può danneggiare il braccio escavatore o il braccio caricatore. Evitare che la benna penetri nel terreno mentre si ruota il braccio escavatore lateralmente.

AVVISO

Evitare di lavorare con la forza di caduta abbassando rapidamente la benna contro il terreno. Non utilizzare inoltre la forza di caduta della benna come un martello o un battipali. Lavorare in questo modo può ridurre notevolmente la durata della macchina e danneggiare anche la pala caricatrice.

6.4 Funzionamento su terreno inclinato

È necessario prestare particolare attenzione quando si sposta l'attrezzatura su terreni inclinati e pendii. Guidare lentamente soprattutto su superfici inclinate, irregolari o scivolose ed evitare brusche variazioni di velocità o direzione. Azionare i comandi della pala caricatrice con movimenti cauti e senza strappi. Prestare attenzione ai fossati, alle buche a terra e ad altri ostacoli, in quanto urtare un ostacolo può causare il ribaltamento della pala caricatrice.

L'articolazione del telaio della pala caricatrice deve essere mantenuta dritta durante il trasporto di carichi pesanti o accessori; la rotazione del carico durante le operazioni di sollevamento compromette la stabilità della pala caricatrice e può provocare il capovolgimento della macchina.



AVVERTENZA: Evitare il ribaltamento. Il braccio escavatore non deve essere utilizzato su terreni inclinati orizzontalmente. Lievi irregolarità del terreno possono essere compensate con gli stabilizzatori, ma questi ultimi non sono destinati a raddrizzare la pala caricatrice e il braccio escavatore su un pendio.

6.5 Sostituzione della benna

Abbassare la benna vicino al suolo in modo che non cada quando viene scollegata.

1. Rimuovere le 2 copiglie che trattengono i perni di articolazione della benna.
2. Rimuovere i perni di articolazione, utilizzare un martello morbido per aiutare a sfilarli. Battere con delicatezza e spostare la benna in una diversa posizione se i perni non scorrono.
3. Dovendo collegare una buona benna, collocare le rondelle sotto le copiglie.

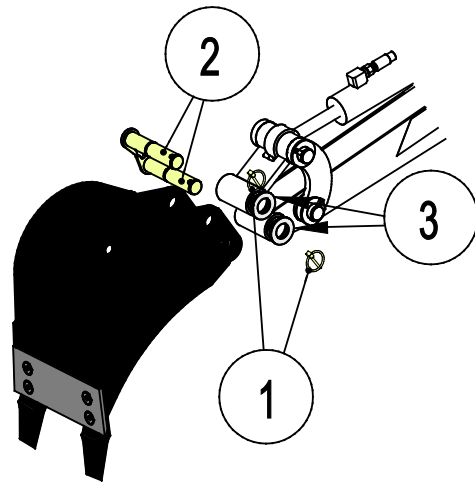
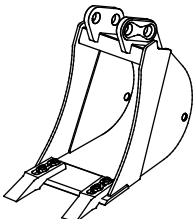
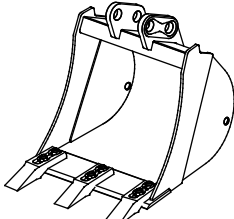


Tabella 5 - Braccio escavatore 170 - Opzioni benna

	A415232 (benna standard)	A415230
Larghezza:	250 mm	400 mm
Bordo:	2 denti	3 denti
Peso:	30 kg	35 kg
		

7. Manutenzione e assistenza

L'accessorio è stato progettato in modo da richiedere la minor manutenzione possibile. La manutenzione continua comprende la pulizia e la lubrificazione regolari e il monitoraggio delle condizioni dell'accessorio. A causa del pericolo di schiacciamento causato dall'abbassamento delle parti della macchina, tutti i lavori di manutenzione devono essere eseguiti quando le parti mobili sono completamente abbassate e l'accessorio è disteso sul terreno.



PERICOLO

Rischio di schiacciamento - Non rimanere mai sotto un accessorio sollevato.

Assicurarsi che l'accessorio sia supportato correttamente durante tutti gli interventi di manutenzione. Non rimanere mai sotto un accessorio sollevato. Il braccio caricatore potrebbe abbassarsi inaspettatamente durante la manutenzione causando gravi lesioni da schiacciamento o urto anche quando il motore della pala caricatrice non è in funzione. Tutte le operazioni di manutenzione e riparazione devono essere eseguite quando l'accessorio è completamente abbassato.

7.1 Ispezione dei componenti idraulici

Controllare lo stato dei tubi flessibili e dei componenti idraulici quando il motore è stato spento e la pressione è stata scaricata. Non utilizzare l'attrezzatura se si riscontra una perdita nell'impianto idraulico dell'accessorio o della pala caricatrice. Il fluido idraulico fuoriuscito può penetrare nella pelle e causare gravi lesioni. Rivolgersi immediatamente a un medico nel caso in cui il fluido idraulico penetri nella pelle. Lavare accuratamente con acqua e sapone qualsiasi parte del corpo che sia stata a contatto con olio idraulico. L'olio idraulico è anche dannoso per l'ambiente e deve essere evitata qualsiasi perdita nell'ambiente. Riparare tutte le perdite immediatamente dopo averle rilevate; una piccola perdita può rapidamente diventare grande. Azionare l'accessorio solo con il tipo di olio idraulico accettato per l'uso con le pale caricatrici Avant.



PERICOLO:Rischio di iniezione di liquido ad alta pressione attraverso la pelle - Rilasciare la pressione prima della manutenzione. Non maneggiare mai i componenti idraulici quando l'impianto idraulico è in pressione, poiché un raccordo potrebbe rompersi o allentarsi e l'olio rilasciato potrebbe causare gravi lesioni. Non utilizzare l'attrezzatura se si è riscontrata una perdita nell'impianto idraulico.



Controllare visivamente che i tubi flessibili non presentino incrinature o abrasioni. Se ci sono segni di perdite, per controllare un componente, tenere un pezzo di cartone nell'area in cui si sospetta una perdita. Non usare le mani per cercare perdite. Monitorare l'usura dei tubi flessibili e interromperne l'uso se lo strato superficiale di un tubo si è usurato. Controllare il percorso dei tubi flessibili; regolare le fascette stringitubo per evitare l'abrasione dei tubi flessibili. La durata dei tubi flessibili è limitata. A seconda delle condizioni operative, tutti i tubi flessibili devono essere ispezionati a fondo entro 3 o 5 anni dall'uso e, se necessario, sostituiti con altri nuovi.

La ricerca di un guasto significa che il tubo o il componente idraulico deve essere sostituito e che l'attrezzatura non deve essere utilizzata fino a quando non viene riparata. I pezzi di ricambio sono disponibili presso il proprio rivenditore AVANT o il punto di assistenza autorizzato più vicino. Se non si dispone delle conoscenze e dell'esperienza necessarie in merito ai gruppi idraulici e alle modalità di esecuzione della riparazione in condizioni di sicurezza, lasciare che ad occuparsi dei lavori di riparazione siano tecnici dell'assistenza specializzati.

7.2 Pulitura dell'accessorio

Pulire regolarmente l'accessorio al fine di prevenire l'accumulo di sporcizia, che è più difficile da rimuovere. Per la pulizia è possibile utilizzare una idropulitrice e un detergente delicato. Non utilizzare solventi forti e non spruzzare direttamente sui componenti idraulici o sulle etichette applicate all'accessorio.

7.3 Ispezione delle strutture metalliche

Anche le strutture metalliche dell'accessorio devono essere ispezionate regolarmente. Controllare visivamente l'eventuale presenza di danni e controllare con particolare attenzione le staffe di attacco rapido e l'area circostante. L'accessorio non deve essere utilizzato in caso di deformazioni, crepe o rotture.

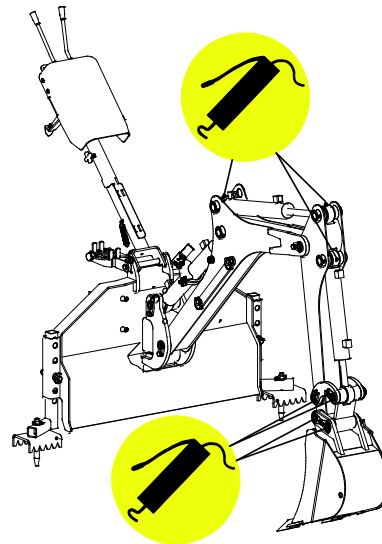
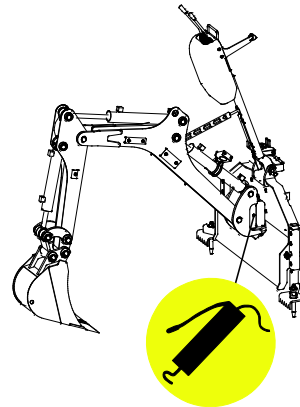
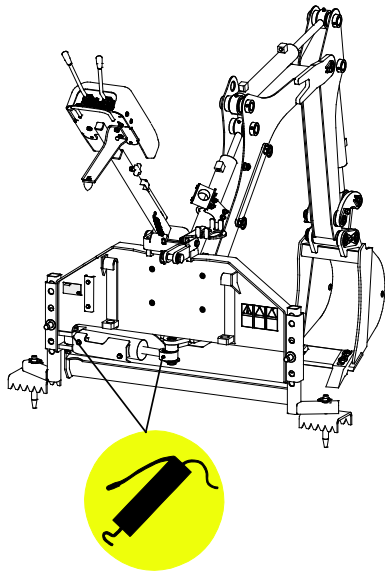
Le riparazioni della saldatura possono essere eseguite solo da saldatori professionisti. Per la saldatura si devono usare solo metodi e additivi adatti per l'acciaio della benna.. Per ulteriori informazioni sulle riparazioni, rivolgersi al servizio di assistenza più vicino.

7.4 Lubrificazione

È presente un totale di 10 punti di lubrificazione nei giunti dell'accessorio. Aggiungere regolarmente una piccola quantità di grasso.

Un intervallo di lubrificazione corretto dipende molto dalle condizioni operative, ma l'aggiunta di lubrificante deve avvenire almeno ogni 10 ore di utilizzo. Deve essere garantita una lubrificazione sufficiente dei giunti, se questi si sono sporcati, deve essere aggiunto del lubrificante; un lubrificante aggiunto rimuove lo sporco dai giunti.

Pulire l'estremità dell'ingrassatore prima di ingrassare e aggiungere solo una piccola quantità di grasso alla volta. Tutti i nippoli di lubrificazione sono nippoli standard R1/8". Sostituire i nippoli danneggiati.



8. Termini di garanzia

Avant Tecno Oy concede una garanzia di un anno (12 mesi) dalla data di acquisto dell'accessorio da essa prodotto.

La garanzia copre i costi di riparazione con le seguenti modalità:

- I costi di manodopera vengono coperti se la riparazione non viene eseguita in fabbrica.
- La fabbrica sostituisce qualsiasi materiale di consumo o componente difettoso.

La fabbrica può rimborsare il prezzo dei componenti acquistati dal cliente in casi particolari concordati anticipatamente.

La garanzia non copre:

- Interventi di manutenzione ordinaria o parti e materiali di consumo a tal scopo necessari.
- Danni causati da condizioni operative o modalità di utilizzo insolite, negligenza, modifiche strutturali apportate senza il consenso di Avant Tecno Oy, utilizzo di parti non originali o mancanza di manutenzione.
- Le conseguenze di un difetto, come l'interruzione del lavoro o altri possibili danni aggiuntivi
- Spese di viaggio e/o di trasporto dovute alla riparazione.

EY-vaatimustenmukaisuusvakuutus
 EG-försäkran om överensstämmelse
 EU samsvarserklæring
 EF-overensstemmelseserklæring
 EC Declaration of Conformity
 EG-Konformitätserklärung
 Déclaration de conformité CE

AVANT[®]
 www.avanttecno.com

Valmistaja / Tillverkare / Produsent / Producent / Manufacturer / Hersteller AVANT TECNO OY
 Fabricant:

Osoite / Adress / Adresse / Address / Adresse:

Ylötie 1
 33470 YLÖJÄRVI, FINLAND

Vakuutamme täten, että alla mainitut tuotteet täyttävät konedirektiivin turvallisuus- ja terveystaakumat (direktiivi 2006/42/EY muutoksineen). Seuraavia yhdenmukaistettuja standardeja on sovellettu /

Vi försäkrar härmed att nedan beskrivna produkter överensstämmer med hälso- och säkerhetskrav i EG-maskindirektiv (EG-direktiv 2006/42/EG som ändrat). Följande harmoniserade standarder har tillämpats /

Vi erklærer herved at produktet som er oppgitt under er i samsvar med forskriftene i Maskindirektivet (direktiv 2006/42/EC med endringer). Følgende harmoniserte standarder har blitt anvendt /

Vi erklærer herved, at nedenstående produkter er i overensstemmelse med bestemmelse i maskindirektivet (direktiv 2006/42/EF indeholdende ændringer). Følgende harmoniserede standarder er anvendt /

We hereby declare that the products listed below are in conformity with the provisions of the Machinery Directive (directive 2006/42/EC as amended). The following harmonized standards have been applied /

Wir erklären hiermit, dass die nachstehend aufgeführte Maschine konform ist mit den Bestimmungen der EG-Maschinenrichtlinie (EG-Richtlinie 2006/42/EG mit Änderungen). Die folgende harmonisierte Normen wurden angewandt:

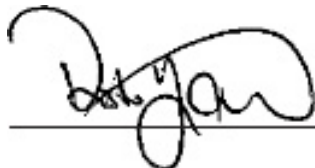
Nous déclarons par la présente que les produits mentionnés ci-dessous sont conformes aux exigences en matière de sécurité et de santé de la directive relative aux machines (directive 2006/42/CE, avec ses modifications) Les normes harmonisées suivantes ont été appliquées

SFS-EN ISO 12100, SFS-EN ISO 4413

Mallit / Modeller / Modeller / Modeller / Models / Modellen:

Avant		
Hydraulitoiminen kaivuulaite; Avant-kuormaajan työlaite		
Hydraulisk grävaggregat; arbetsredskap för Avant lastare		
Hydraulisk gravemaskin; redskap for Avant minilastere		
Hydraulisk Rendegraveraggregat;redskab til Avant Minilæssere	170	A36848
Hydraulic backhoe; attachment for Avant loaders		
Hydraulische Anbaubagger; Anbaugerät für Avant Radlader		
Bras retro à commande hydraulique destinée à être utilisée avec les chargeuses Avant		

CE



4.8.2016 Ylöjärvi, Finland

Risto Käkelä,
 Toimitusjohtaja / Verkställande direktör / Administrerende direktør /
 Managing Director / Geschäftsführer / Directeur général



AVANT[®]